



Augaflo



 Der Guttridge Augaflo ist eine hochwertiger horizontaler Querförderschnecke zum Einsatz mit Schneckendosieranlagen. Durch elektrische Integrierung des Augaflos mit einem Fullstandsmelder montiert im Ladetrichter der Dosieranlage, kann ein konstanter, sehr gleichmäßiger Produktdruck im Ladetrichter realisiert werden. Hierdurch werden die Endresultate der Dosierungen in Hinsicht auf Genauigkeit positiv beeinflusst, womit eine erhebliche Kostenbesparung entsteht.

Die Anlage ist so entwickelt damit eine schnelle Reinigungs- und Wartungsarbeit ermöglicht wird. Ein schnell demontierbarer Flansch kann entkuppelt werden wodurch die Förderschnecke rausgenommen werden kann für Reinigungszwecke. Der Getriebemotor mit Kette-Antrieb ist standard, aber andere Konfigurationen stehen als Optionen zur Verfügung.

Sehr geeignet für die Zuförderung von Pulvern, Granulate, Flocken und alle fließfähigen Produkten.

 **Augaflo** est l'élévateur idéal pour le transport des poudres, granules, boulettes, flocons et tous matériaux fluides.

Augaflo est un système d'alimentation à vis horizontale sans fin, compatible avec les machines de remplissage comme par exemple les doseurs à vis.

Précision et Efficacité. Un détecteur de niveau placé dans la trémie de remplissage de la machine contrôle la mise en marche du système AUGAFLO afin de maintenir automatiquement le produit à niveau constant pour une plus grande précision du remplissage et une plus grande efficacité.

Entretien et Nettoyage Simples. Une trappe d'accès maintenue par une attache rapide permet d'ôter la vis sans fin et de procéder au nettoyage (sans avoir à démonter le moto-réducteur d'entraînement).

Entraînement. L'entraînement standard est effectué par un ensemble motoréducteur à transmission par chaîne. (d'autres configurations sont disponibles en option)

Ausführung

- Speziell entwickelt für Einsatz mit Schneckendosieranlage
- Rohrklammern mit Schnellverschlüsse und selbstsuchende Achse für einfache Reinigung
- Stopfbüchsen-Abdichtungen schützen die Lager gegen Produktkontakt, andere Dichtungen lieferbar abhängig von Antrieb
- Alle produktberührende Teile aus Rostfreistahl 316
- Alle nicht-produktberührende Teile aus Normalstahl, grundiert und lackiert

Sonderausrüstung

- Schnellverschlüsse drehbar oder mit Tri-clover
- Wegschwenkbarer Motorantrieb
- Einlaufabschnitte in verschiedene Ausführungen
- Rostfreistahl Bearbeitung nach Wahl

Achtung:

1. Förderleistung abhängig von Produkteigenschaften, Feuchtigkeitssatz und Densität.
2. Wir verfolgen eine Politik der ständigen Verbesserung und behalten uns Änderungen aller Abmessungen und technischen Details ohne vorherige Mitteilung vor. Wir bitten um Prüfung bei Auftragserteilung.

Caractéristiques

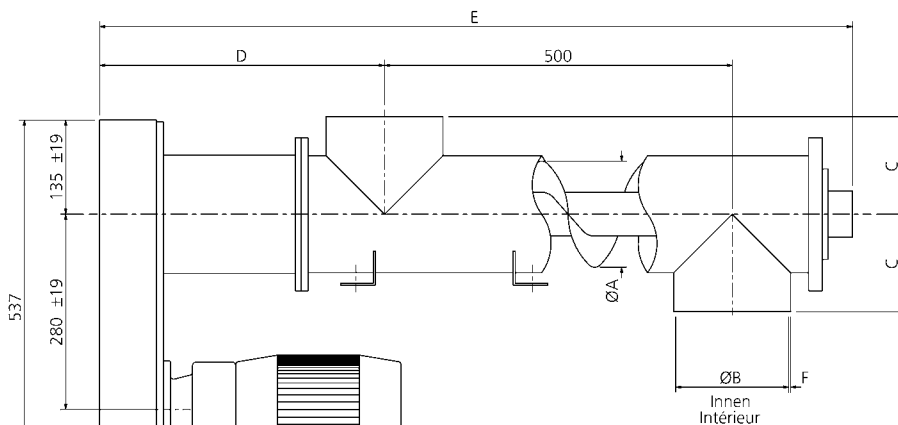
- Conçu spécialement pour l'utilisation avec les systèmes de dosage à vis.
- Nettoyage simple et rapide grâce aux attaches rapides et aux accouplement rapides et emboîtables
- Étanchéité des paliers assurée par des joints de type presse étoupe (entraînements hors standard : d'autres types de joints sont disponibles).
- Fabrication en acier inoxydable 316 des éléments en contact avec le produit (tôlerie, vis..).
- Peinture avec revêtement epoxy pour les autres éléments.

Suppléments Optionnels

- Raccords rapides, boulons pivotants ou raccords à bride « Tri-clover » avec contact électro magnétique de verrouillage.
- Moto-réducteur d'entraînement à accouplement direct perpendiculaire.
- Support du moto-réducteur pivotant, articulé par charnières.
- Entrées en éventail et autres variantes de formes spéciales disponibles.
- Finition en acier inoxydable poli.

Remarques:

1. Les capacités et les débits de produits dépendent des caractéristiques, de l'hygrométrie et de la densité des matériaux. Des essais dans notre atelier peuvent être conduits par nos services.
2. Les dimensions et les détails techniques sont sujets à des modifications sans préavis. Prière de s'informer au moment de la commande.



Augaflo

Planungsabmessungen

Dimensions caractéristiques

Förderer Größen Diametre du convoyeur	A	B	C	D	E	F
75	76	84.7	110	390	1043	2.1
100	102	110	110	390	1043	2.1
125	127	135.8	125	390	1053	2.8
150	152	162.7	140	410	1083	2.8
200	203	213.5	165	440	1143	2.8