

Транспортеры и элеваторы для минерального сырья и удобрений

Компания Guttridge производит широкий ассортимент погрузочно-разгрузочного оборудования, разработанного в соответствии с особыми требованиями индустрии минерального сырья и удобрений. Широкий ассортимент включает ковшовые элеваторы, винтовые транспортеры с разгрузочными устройствами, цепные транспортеры с разгрузочными устройствами, ленточные транспортеры, золотниковые клапаны, перепускные клапаны, самотечные трубы и соединительные детали.



Идеально подходят для работы с большинством типов песка, камней, гранул, порошков и других сыпучих материалов. Все оборудование доступно как в стандартном исполнении, так и в модифицированном в соответствии с индивидуальными требованиями клиентов. Стандартная конструкция выполнена из окрашенной углеродистой стали, но возможно оцинкованное исполнение или из нержавеющей стали.

- Предназначены для работы в тяжелом режиме с производительностью до 500 м³/час
- По заказу могут поставляться в исполнении с повышенной износостойкостью
- Надежные и эффективные конструктивные решения, проверенные длительной эксплуатацией
- По запросу предоставляется дополнительное оборудование
- Быстрая подготовка коммерческого предложения
- Эффективные консультации по эксплуатации
- Конкурентоспособные цены
- Эффективное послепродажное обслуживание, осуществляемое приветливым персоналом
- Все оборудование имеет сертификацию ГОСТ-Р

Цепные транспортеры с разгрузочными устройствами

- Одно- и многоцепные конфигурации
- Стальная или штампованная цепь со стальными звеньями



Винтовые транспортеры с разгрузочными устройствами

- U-образные желоба и трубчатые винтовые транспортеры
- Широкий ассортимент корпусов и профилей червяка
- Бункерные разгрузчики с конусным червяком или червяком с переменным шагом

Ковшовые элеваторы

- Высокая производительность, сменные штампованные стальные или пластиковые ковши – высокая прочность, многослойные элеваторные ленты и стальные цепи
- Дополнительные износостойкие накладки для корпусов и ковшей
- Дополнительная платформа для обслуживания и лестница



Ленточные транспортеры

- Закрытое или открытое конструктивное исполнение
- Широкий выбор размеров, технических характеристик и типов лент



Выпускные золотниковые и перепускные клапаны

- С электропневматическим приводом, электроприводом или ременной зубчатой передачей
- С ручным приводом



Транспортеры и элеваторы для погрузки, разгрузки и хранения зерновых

Компания Guttridge производит широкий ассортимент погрузочно-разгрузочного оборудования, разработанного в соответствии с особыми требованиями индустрии транспортировки и хранения зерновых и семян. Широкий ассортимент включает ковшовые элеваторы, цепные транспортеры, траншейные и механизированные принимающие устройства, ленточные транспортеры, золотниковые клапаны, перепускные клапаны, самотечные трубы и соединительные детали.

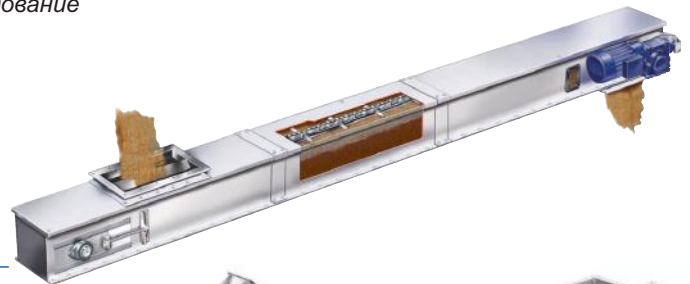


Идеально подходят для работы с большинством типов семян, зерен и других сыпучих материалов. Все оборудование доступно как в стандартном исполнении, так и в модифицированном в соответствии с индивидуальными требованиями клиентов. Стандартная конструкция выполнена из оцинкованной углеродистой стали, но существуют и другие варианты исполнения.

- *Нормальный режим транспортировки 40 - 100 тонн/час (сухая пшеница в зерне – 750 кг/м³)*
- *Тяжелый режим транспортировки 60 - 430 тонн/час (сухая пшеница в зерне – 750 кг/м³)*
- *Надежные и эффективные конструктивные решения, проверенные длительной эксплуатацией*
- *По запросу предоставляется дополнительное оборудование*
- *Быстрая подготовка коммерческого предложения*
- *Эффективные консультации по эксплуатации*
- *Конкурентоспособные цены*
- *Эффективное послепродажное обслуживание, осуществляемое приветливыми сотрудниками*
- *Все оборудование имеет сертификацию ГОСТ-Р*

Цепные транспортеры с разгрузочными устройствами

- Одно- и многоцепные конфигурации
- Стальная цепь или штампованная цепь со стальными или пластиковыми звеньями



Траншейные и механизированные принимающие устройства

- Устанавливаемые на поверхности и в углублениях.
- Разработаны для приема сыпучих кормов с прицепов-самосвалов
- Регулируемая пропускная способность



Ковшовые элеваторы

- Высокая производительность, штампованные стальные или пластиковые ковши
- Высокая прочность, многослойные ленты
- Дополнительная платформа для обслуживания и лестница



Ленточные транспортеры

- Закрытое или открытое конструктивное исполнение
- Широкий выбор размеров, технических характеристик и типов лент
- Дополнительное промежуточное разгрузочное устройство и другие варианты исполнения



Выпускные золотниковые и перепускные клапаны

- С электропневматическим приводом, электроприводом или ременной зубчатой передачей
- С ручным приводом



Транспортеры и элеваторы для комбикормов и кормов для домашних животных

Компания Guttridge производит широкий ассортимент погрузочно-разгрузочного оборудования, разработанного в соответствии с особыми требованиями индустрии кормов для сельскохозяйственных и домашних животных. Широкий ассортимент включает ковшовые элеваторы, винтовые транспортеры с разгрузочными устройствами, цепные транспортеры с разгрузочными устройствами, ленточные транспортеры, золотниковые клапаны, перепускные клапаны, самотечные трубы и соединительные детали.

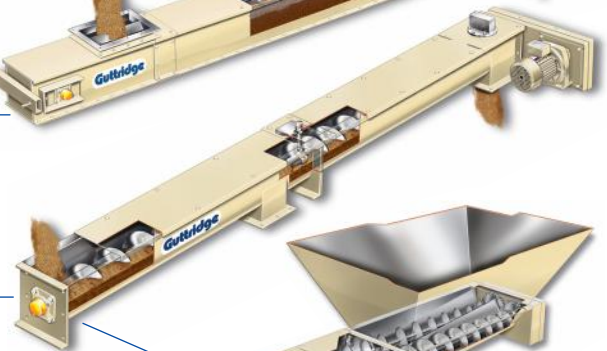


Идеально подходят для работы с большинством типов зерновых, порошков, пиллель, хлопьев, гранул и других сыпучих материалов. Все оборудование доступно как в стандартном исполнении, так и в модифицированном в соответствии с индивидуальными требованиями клиентов. Стандартная конструкция выполнена из окрашенной углеродистой стали, но возможно оцинкованное исполнение или из нержавеющей стали, а также другие варианты.

- Предназначены для работы в тяжелом режиме с производительностью до 500 м³/час
- Надежные и эффективные конструктивные решения, проверенные длительной эксплуатацией
- По запросу предоставляется дополнительное оборудование
- Быстрая подготовка коммерческого предложения
- Эффективные консультации по эксплуатации
- Конкуренспособные цены
- Эффективное послепродажное обслуживание, осуществляемое приветливыми сотрудниками
- Все оборудование имеет сертификацию ГОСТ-Р

Цепные транспортеры с разгрузочными устройствами

- Одно- и многоцепные конфигурации
- Стальная цепь или штампованная цепь со стальными или пластиковыми звеньями



Винтовые транспортеры с разгрузочными устройствами

- U-образные желоба и трубчатые винтовые транспортеры
- Широкий выбор профилей червяка
- Бункерные разгрузчики с конусным червяком или червяком с переменным шагом

Ковшовые элеваторы

- Высокая производительность, штампованные стальные или пластиковые ковши
- Высокая прочность, многослойные ленты
- Дополнительная платформа для обслуживания и лестница

Ленточные транспортеры

- Закрытое или открытое конструктивное исполнение
- Широкий выбор размеров, технических характеристик и типов лент

Выпускные золотниковые и перепускные клапаны

- С электропневматическим приводом, электроприводом или ременной зубчатой передачей
- С ручным приводом



Специализированные производители погрузочно-разгрузочного оборудования

Мы обслуживаем широкий диапазон отраслей промышленности, обеспечивая их богатым ассортиментом погрузочно-разгрузочного оборудования. Полное описание всего нашего ассортимента выходит за рамки этой брошюры, но ниже мы приводим его краткое описание:

Корма, зерновые, удобрения, минеральное сырье

- Винтовые транспортеры
- Винтовой бункерный разгрузчик
- Цепные транспортеры
- Ленточные ковшовые элеваторы
- Цепные ковшовые элеваторы
- Ленточные транспортеры
- Золотниковые и перепускные клапаны
- Самотечные трубы и соединительные детали
- Мешалки с подачей материала снизу и бункеры для временного хранения



Продукты питания, химикаты и фармацевтические препараты

- Передвижные винтовые элеваторы *Easyflo*
- Винтовой элеватор *Sieveflo* с сетчатым фильтром
- Винтовые транспортеры *Multiflo & Augaflo*
- Передвижной загрузочный бункер *Bulkflo* с винтовым элеватором
- Гибкие винтовые транспортеры
- Объемные дозаторы
- Загрузчики мешков типа «Биг-Бег»
- Пункты наполнения мешков «Биг-Бег»

Наше оборудование используется во всем мире; при этом со многими компаниями самых разных стран у нас заключены агентские и дистрибьюторские соглашения. Если необходима дополнительная информация, мы всегда готовы ответить на ваши вопросы.

Guttridge Limited

Специалисты по погрузочно-разгрузочным работам

Wardentree Park,
Spalding,
Lincolnshire PE11 3UU.
Англия

Тел.: +44 (0) 1775 765300
Факс: +44 (0) 1775 765304
sales@guttridge.co.uk

www.guttridge.co.uk